

# IP-9202PTZ-AI

## 2メガピクセル光学32倍IR AI PTZスターライト ネットワークカメラ



### 特徴

- ・ 1/2.8" 2メガピクセルSTARVIS CMOS
- ・ 光学32倍ズーム/スターライト
- ・ 50/60fps@2メガピクセル (1920×1080)
- ・ IP66、PoE+
- ・ 最大IR照射距離 150m
- ・ SMD PLUS
- ・ 自動追跡とIVS

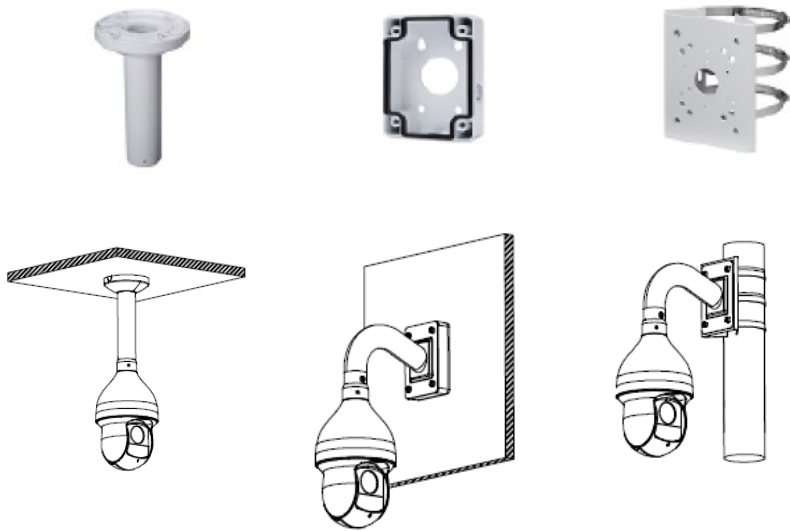
### 技術仕様

形式	IP-9202PTZ-AI
カメラ	
画像センサー	1/2.8" STARVIS CMOS
有効画素数	1920(H) × 1080(V)
RAM/ROM	1GB/4GB
走査方式	プログレッシブ
電子シャッターモード	1/3秒～1/30,000秒
最低照度	0.005Lux/F1.3 (カラー); 0.0005Lux/F1.3 (白黒)
赤外線照射距離	最大150m
赤外線 On/Off	オート/マニュアル/スマートIR
赤外線LED数	4
レンズ	
焦点距離	4.9mm～156mm
最大口径	F1.35～F4.4
画角	H: 68.3°～2.2°, V: 38.9°～1.3°, D: 68.3°～1.4°
光学ズーム	32倍
フォーカスコントロール	オート/セミオート/マニュアル
近接焦点距離	100mm～1500mm
アフォーカスコントロール	オート/マニュアル
撮影距離	検出: 2092m, 観察: 836m, 認識: 418m, 識別: 209m
PTZ	
パン/チルト範囲	パン: 0°～360°, チルト: -15°～90°
手動制御速度	パン: 0.1°～300°/s; チルト: 0.1°～200°/s
プリセット速度	パン: 400°/s; チルト: 300°/s
プリセット	300
PTZ Mode	8777-、5Nター、5Nター
スマートセットアップ	人物に合わせたパン/速度の適応制御
電源起動操作	停電時、直前のPTZとレンズの状態に自動復元
無操作時の動作	時間にて動作(プリセット/パン/スキャン/ター/ター)を設定可能
プロトコル	DH-SIP, Pelco-P/D
インテリジェント	
IVS	侵入検出、物体検出/ロス検出、SMDPLUS (人・車両)
Smart Capture	人、車両、非自動車: 画像キャプチャ
自動追尾	サポート
顔検出	サポート
ビデオ	
圧縮方式	H.265/H.265+/H.264/H.264+/MJPEG(Sub)
ストリーミング能力	3ストリーム
解像度	1080P(1920×1080)/1.3M(1280×960)/720P(1280×720) D1(704×576, 704×480)/CIF(352×288, 352×240)
フレームレート	メインストリーム: 1080P/1.3M/720P(1～50/60fps) サブストリーム: D1/CIF(1～25/30fps) ガードストリーム: 720P(1～25/30fps)

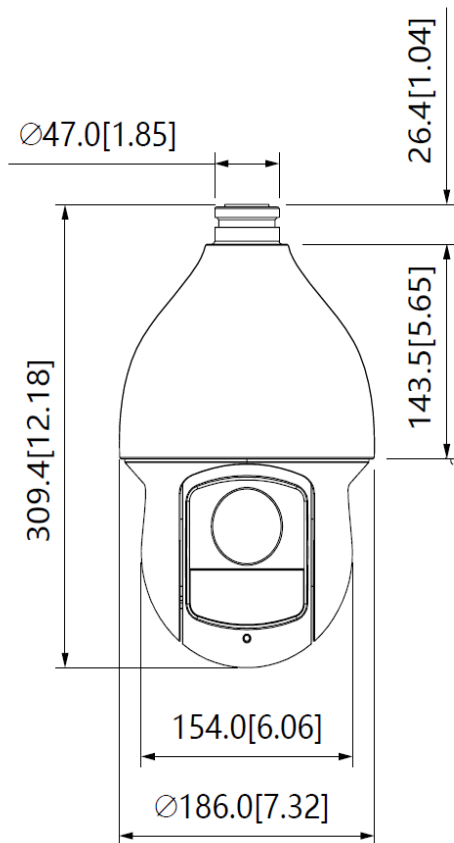
ビットレート操作	固定/可変
ビットレート	H.265/H.264: 3Kbps～20480Kbps
Day/Night	オート(ICR) / カラー / 白黒
逆光補正	BLC / HLC / WDR(120dB)
ホワイトバランス	オート/ATW/屋内/屋外/マニュアル
ゲインコントロール	オート/マニュアル
ノイズリダクション	2D/3D
物体検知	サポート
霧補正	サポート
デジタルズーム	16倍
フリック	0°/180°
ブライバシーマスク	最大24エリア
オーディオ	
圧縮方式	G.711a/G.711Mu/AAC/G.722/G.726/G.729/MPEG2-L2
ネットワーク	
Ethernet	RJ-45 (10Base-T/100Base-T)
プロトコル	IPv4, IPv6, HTTP, HTTPS, 802.1x, QoS, FTP, SMTP, UPnP, SNMPv1/v2c/v3 (MIB-2), DNS, DDNS, NTP, RTSP RTP, TCP, UDP, IGMP, ICMP, DHCP, PPPoE, ARP, RTCP
互換性	ONVIF Profile S&G&T, CGI
ストリーミング方式	ユニキャスト/マルチキャスト
最大ユーザーアクセス数	19ユーザー
ウェブストレージ	FTP, マイクロSDカード* 256GB, P2P
ブラウザ	IE7, Chrome 42, Firefox 52, Safari
マネージメントソフトウェア	Smart PSS, DSS, DMSS
スマートフォン	iPhone, iPad, Android Phone
認定	CE: EN55032/EN55024/EN50130-4 FCC: Part15 subpartB, ANSI C63.4-2014
インターフェース	
オーディオインターフェース	1x1/アクト1 G.711A, G.711Mu, G.726, AAC, G.722.1, G.723, G.729, PCM, MPEG2-Layer2
アラーム	1x2/アクト1
電気	
電源	AC24V/3A, PoE+(802.3at)
消費電力	最大11W、24W(IR on)
一般仕様	
動作温度・湿度範囲	-40℃～+70℃, 95%以下
防水防塵性能	IP66
ケース材質	金属
外形寸法	φ186×309mm
重量	7.01Kg

※本製品の仕様・外観は予告なく変更されることがあります。





寸法 (単位mm)



対応ブラケット

